

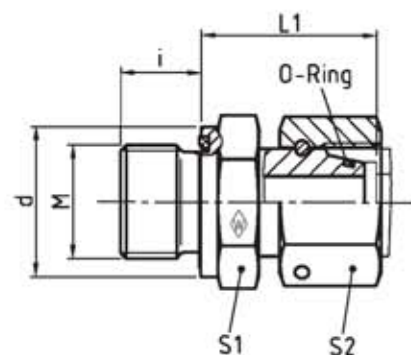


## EGESD ..... M-WD

with taper, O-ring  
 and captive seal NBR\* (e. g. Perbunan)  
 Stud thread: BSP thread (parallel)

mit Dichtkegel, O-Ring  
 und Weichdichtung NBR\* (z. B. Perbunan)  
 Einschraubgewinde: Whitworth-Rohrgewinde (zylindrisch)

avec cône d'étanchéité, joint torique  
 et joint mou NBR\* (p. ex. Perbunan)  
 Filetage mâle: Whitworth (cylindrique)



Series	bar	Tube OD	Type	Reference	kg per 100 pcs.						*O-ring	
Reihe	PN	Rohr-AD	Typ	Best.-Nr.	kg per 100 St.						*O-Ring	
Série	(psi)	Tube Ø ext.	Désignation	Réf.	kg par 100 p.	L <sub>1</sub>	i	d	S <sub>1</sub>	S <sub>2</sub>	*Joint torique	
		M										
L	500 (7252)	6	M 10 x 1	<b>EGESD 6 LM-WD</b>	<b>063641</b>	3,6	24,5	8	13,9	14	17	4,5 x 1,5
		8	M 12 x 1,5	<b>EGESD 8 LM-WD</b>	<b>063642</b>	5,7	26,5	12	16,9	17	17	6 x 1,5
		10	M 14 x 1,5	<b>EGESD 10 LM-WD</b>	<b>063643</b>	5,8	27,5	12	18,9	19	19	8,5 x 1,5
	400 (5801)	12	M 16 x 1,5	<b>EGESD 12 LM-WD</b>	<b>063644</b>	7,5	30,5	12	21,9	22	22	10 x 1,5
		15	M 18 x 1,5	<b>EGESD 15 LM-WD</b>	<b>063645</b>	14,4	31,5	12	23,9	24	27	12 x 2
		18	M 22 x 1,5	<b>EGESD 18 LM-WD</b>	<b>063646</b>	15,2	31,5	14	26,9	27	32	15 x 2
	250 (3626)	22	M 26 x 1,5	<b>EGESD 22 LM-WD</b>	<b>063647</b>	20,2	32,5	16	31,9	32	36	20 x 2
		28	M 33 x 2	<b>EGESD 28 LM-WD</b>	<b>063648</b>	35,6	35	18	39,9	41	41	26 x 2
		35	M 42 x 2	<b>EGESD 35 LM-WD</b>	<b>063649</b>	50,7	42,5	20	49,9	50	50	32 x 2,5
		42	M 48 x 2	<b>EGESD 42 LM-WD</b>	<b>063650</b>	66,4	46,5	22	54,9	55	60	38 x 2,5
S	800 (11603)	6	M 12 x 1,5	<b>EGESD 6 SM-WD</b>	<b>063651</b>	5,6	27	12	16,9	17	17	4,5 x 1,5
		8	M 14 x 1,5	<b>EGESD 8 SM-WD</b>	<b>063652</b>	6,2	29,5	12	18,9	19	19	6 x 1,5
		10	M 16 x 1,5	<b>EGESD 10 SM-WD</b>	<b>063653</b>	9,2	32	12	21,9	22	22	8,5 x 1,5
	630 (9137)	12	M 18 x 1,5	<b>EGESD 12 SM-WD</b>	<b>063654</b>	11,0	34	12	23,9	24	24	10 x 1,5
		14	M 20 x 1,5	<b>EGESD 14 SM-WD</b>	<b>063655</b>	17,0	36,5	14	25,9	27	27	12 x 2
		16	M 22 x 1,5	<b>EGESD 16 SM-WD</b>	<b>063656</b>	23,0	37	14	26,9	27	30	14 x 2
	420 (6091)	20	M 27 x 2	<b>EGESD 20 SM-WD</b>	<b>063657</b>	28,6	43	16	31,9	32	36	17,3 x 2,4
		25	M 33 x 2	<b>EGESD 25 SM-WD</b>	<b>063658</b>	49,4	48	18	39,9	41	46	22,3 x 2,4
	400 (5801)	30	M 42 x 2	<b>EGESD 30 SM-WD</b>	<b>063659</b>	67,4	51	20	49,9	50	50	27,3 x 2,4
		38	M 48 x 2	<b>EGESD 38 SM-WD</b>	<b>063660</b>	93,1	60	22	54,9	55	60	35 x 2,5

\* FPM (e. g. Viton) on request  
 \* FPM (z. B. Viton) auf Anfrage  
 \* FPM (p. ex. Viton) sur demande