

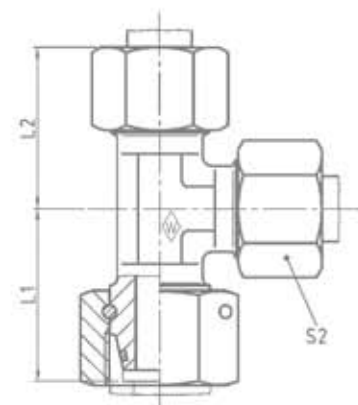
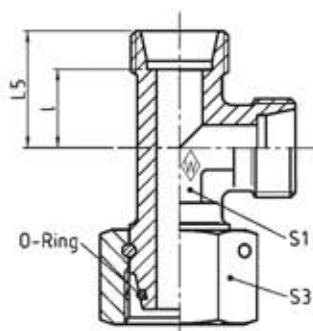


ELSD

with taper and O-ring NBR* (e. g. Perbunan)

mit Dichtkegel und O-Ring NBR* (z. B. Perbunan)

avec cône d'étanchéité et joint torique NBR* (p. ex. Perbunan)



Series	bar	Tube OD	Type	Reference	kg per 100 pcs.							*O-ring	
Reihe	PN	Rohr-AD	Typ	Best.-Nr.	kg per 100 St.	L ₁	L ₂	L ₃	l	S ₁	S ₂	S ₃	*O-Ring
Série	(psi)	Tube Ø ext.	Désignation	Réf.	kg par 100 p.							*Joint torique	
L	500 (7252)	6	ELSD 6 L	063917		26	29	21	14	12	14	17	4,5 x 1,5
		8	ELSD 8 L	063918		27,5	29	21	14	12	17	17	6 x 1,5
		10	ELSD 10 L	063919		29	30	22	15	14	19	19	8,5 x 1,5
	400 (5801)	12	ELSD 12 L	063920		29,5	32	24	17	17	22	22	10 x 1,5
		15	ELSD 15 L	063921	13,1	32,5	36	28	21	19	27	27	12 x 2
		18	ELSD 18 L	063922	20,5	35,5	40	31	23,5	24	32	32	15 x 2
		22	ELSD 22 L	063923	28,0	38,5	44	35	27,5	27	36	36	20 x 2
	250 (3626)	28	ELSD 28 L	063924	49,0	41,5	47	38	30,5	36	41	46	26 x 2
		35	ELSD 35 L	063925	65,0	51	56	45	34,5	41	50	50	32 x 2,5
		42	ELSD 42 L	063926	100,0	56	63	51	40	50	60	60	38 x 2,5
S	800 (11603)	6	ELSD 6 S	063927		27	31	23	16	12	17	17	4,5 x 1,5
		8	ELSD 8 S	063928		27,5	32	24	17	14	19	19	6 x 1,5
		10	ELSD 10 S	063929		30	34	25	17,5	17	22	22	8,5 x 1,5
	630 (9137)	12	ELSD 12 S	063930		31	38	29	21,5	17	24	24	10 x 1,5
		14	ELSD 14 S	063931	16,5	35	40	30	22	19	27	27	12 x 2
		16	ELSD 16 S	063932	23,5	36,5	43	33	24,5	24	30	30	14 x 2
	420 (6091)	20	ELSD 20 S	063933	35,5	44,5	48	37	26,5	27	36	36	17,3 x 2,4
		25	ELSD 25 S	063934	63,5	50	54	42	30	36	46	46	22,3 x 2,4
	400 (5801)	30	ELSD 30 S	063935	88,0	55	62	49	35,5	41	50	50	27,3 x 2,4
		38	ELSD 38 S	063936	130,0	63	72	57	41	50	60	60	35 x 2,5

L₂ = approximate length with nut tightened
L₂ = Ungefährmaß bei angezogener Überwurfmutter
L₂ = longueur approximative, l'écrou étant bloqué

*FPM (e. g. Viton) on request
*FPM (z. B. Viton) auf Anfrage
*FPM (p. ex. Viton) sur demande