

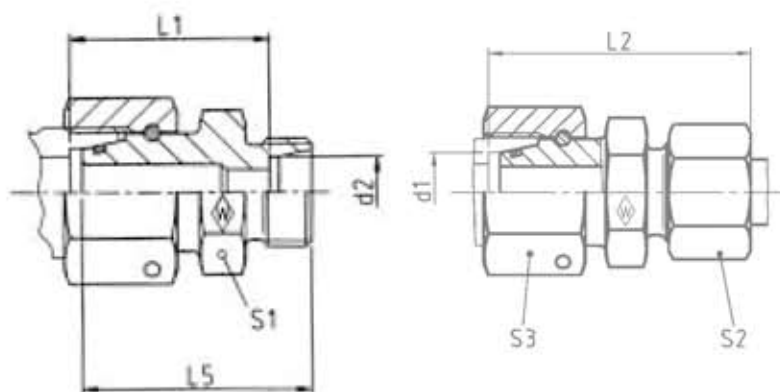


RESDN .../...

Series L
 standpipe with pre-assembled nut and profile ring

Baureihe L
 Schaft vormontiert

Série L
 embout lisse avec écrou et bague profilée pré-sertis



bar	Tube OD	Type	Reference	kg per 100 pcs.								
PN	Rohr-AD	Typ	Best.-Nr.	kg per 100 St.								
(psi)	Tube Ø ext.	Désignation	Réf.	kg per 100 p.								
	d ₁	d ₂			L ₂	L ₅	l ₁	S ₁	S ₂	S ₃		
28		6	RESDN 28/6 L	619051	29,0	39,5	48	34,0	14			
		8	RESDN 28/8 L	619052	29,0	39,5	48,5	34,0	17			
		10	RESDN 28/10 L	619053	27,5	40,5	49,5	35,0	19			
		12	RESDN 28/12 L	619054	28,0	40,5	49	35,0	36	22	46	26 x 2
		15	RESDN 28/15 L	619055	28,0	41,5	51	36,0	27			
		18	RESDN 28/18 L	619056	28,5	41,5	51,5	35,5	32			
		22	RESDN 28/22 L	619057	31,0	43,5	53,5	37,5	36			
250 (3626)	35	6	RESDN 35/6 L	619058	35,0	41	51	37,0	14			
		8	RESDN 35/8 L	619059	32,4	41	51,5	37,0	17			
		10	RESDN 35/10 L	619060	36,0	42	52,5	38,0	19			
		12	RESDN 35/12 L	619061	33,5	42	52	38,0	46	22	50	32 x 2,5
		15	RESDN 35/15 L	619062	34,0	43	54	39,0	27			
		18	RESDN 35/18 L	619063	34,5	43	54,5	38,5	32			
		22	RESDN 35/22 L	619064	35,0	45	56,5	40,5	36			
	28	RESDN 35/28 L	619065	37,0	45	56,5	40,5	41				
42		6	RESDN 42/6 L	619066	49,5	44	54,5	40,5	14			
		8	RESDN 42/8 L	619067	51,8	44	55	40,5	17			
		10	RESDN 42/10 L	619068	50,0	45	56	41,5	19			
		12	RESDN 42/12 L	619069	50,0	45	55,5	41,5	22			
		15	RESDN 42/15 L	619070	46,0	46	57,5	42,5	50	27	60	38 x 2,5
		18	RESDN 42/18 L	619071	46,5	46	58	42,0	32			
		22	RESDN 42/22 L	619072	48,5	48	60	44,0	36			
	28	RESDN 42/28 L	619073	49,0	48	60	44,0	41				
	35	RESDN 42/35 L	619074	55,0	50	63,5	43,0	50				

L₂ = approximate length with nut tightened
 L₂ = Ungefährmaß bei angezogener Überwurfmutter
 L₂ = longueur approximative, l'écrou étant bloqué

* FPM (e. g. Viton) on request
 * FPM (z. B. Viton) auf Anfrage
 * FPM (p. ex. Viton) sur demande