

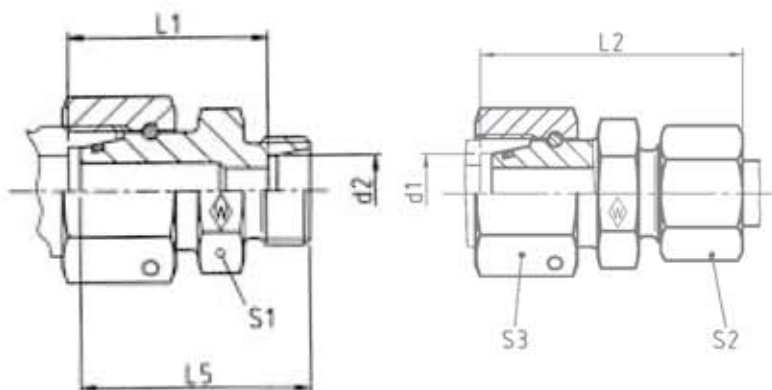


RESDN .../...

Series S
 with taper and O-ring NBR* (e. g. Perbunan)

Baureihe S
 mit Dichtkegel und O-Ring NBR* (z. B. Perbunan)

Série S
 avec cône d'étanchéité et joint torique
 NBR* (p. ex. Perbunan)



bar	Tube OD	Type	Reference	kg per 100 pcs.						*O-ring		
PN	Rohr-AD	Typ	Best.-Nr.	kg per 100 St.						*O-Ring		
(psi)	Tube Ø ext.	Désignation	Réf.	kg par 100 p.	L ₅	L ₂	L ₁	S ₁	S ₂	S ₃	*Joint torique	
	d ₁	d ₂										
420 (6091)	25	6	RESDN 25/6 S	619096	33,0	41	53	38,5		17		
		8	RESDN 25/8 S	619097	33,0	41	53	38,5		19		
		10	RESDN 25/10 S	619098	33,0	41	53,5	38,0		22		
		12	RESDN 25/12 S	619099	33,5	41	53,5	38,0	36	24	46	22,3 x 2,4
		14	RESDN 25/14 S	619100	34,0	43	57	39,5		27		
		16	RESDN 25/16 S	619101	34,0	43	57	39,0		30		
		20	RESDN 25/20 S	619102	35,0	45	60	39,0		36		
400 (5801)	30	6	RESDN 30/6 S	619103	40,5	45	58,5	44,0		17		
		8	RESDN 30/8 S	619104	41,0	45	58,5	44,0		19		
		10	RESDN 30/10 S	619105	41,5	45	59	43,5		22		
		12	RESDN 30/12 S	619106	41,5	45	59	43,5	41	24	50	27,3 x 2,4
		14	RESDN 30/14 S	619107	47,0	47	62,5	45,0		27		
		16	RESDN 30/16 S	619108	41,5	47	62,5	44,5		30		
		20	RESDN 30/20 S	619109	43,0	49	65,5	44,5		36		
		25	RESDN 30/25 S	619110	47,4	51	68,5	45,0		46		
400 (5801)	38	6	RESDN 38/6 S	619111	57,0	46	62	47,5		17		
		8	RESDN 38/8 S	619112	57,5	46	62	47,5		19		
		10	RESDN 38/10 S	619113	58,0	46	62,5	47,0		22		
		12	RESDN 38/12 S	619114	57,5	46	62,5	47,0		24		
		14	RESDN 38/14 S	619115	67,2	48	66	48,5	50	27	60	35 x 2,5
		16	RESDN 38/16 S	619116	58,5	48	66	48,0		30		
		20	RESDN 38/20 S	619117	59,0	50	69	48,0		36		
		25	RESDN 38/25 S	619118	61,0	52	72	48,5		46		
		30	RESDN 38/30 S	619119	67,5	54	75	49,0		50		

L₂ = approximate length with nut tightened
 L₂ = Ungefährmaß bei angezogener Überwurfmutter
 L₂ = longueur approximative, l'écrou étant bloqué

* FPM (e. g. Viton) on request
 * FPM (z. B. Viton) auf Anfrage
 * FPM (p. ex. Viton) sur demande