

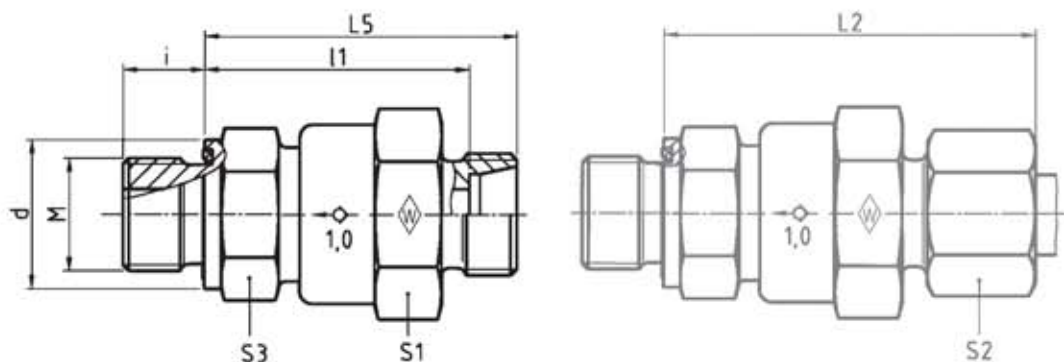


## RSZ ..... M-WD

Flow towards male stud end  
with captive seal: NBR\* (e. g. Perbunan)  
Stud thread: metric (parallel)

Strömung zum Einschraubzapfen  
mit Weichdichtung: NBR\* (z. B. Perbunan)  
Einschraubgewinde: Metrisches Gewinde (zylindrisch)

Écoulement vers l'embout mâle  
avec joint mou: NBR\* (p. ex. Perbunan)  
Filetage mâle: métrique (cylindrique)



**G**

Series	bar	Tube OD	Type	Reference	kg per								Ø outlet		
Reihe	PN	Rohr-AD	Typ	Best.-Nr.	kg per								Ø entspr.		
Série	(psi)	Tube Ø ext.	Désignation	Réf.	kg par								Durchlaß Ø de pas- sage corres- pondant		
			M	d	L <sub>2</sub>	L <sub>5</sub>	l	i	S <sub>1</sub>	S <sub>2</sub>	S <sub>3</sub>				
L	400 (5801)	6	M 10 x 1	<b>RSZ 6 LM-WD</b>	<b>615471</b>	12,0	13,9	50,5	43	36	8	22	14	27	4,0
		8	M 12 x 1,5	<b>RSZ 8 LM-WD</b>	<b>067925</b>	12,1	16,9	50,5	43	36	12	22	17	27	6,0
		10	M 14 x 1,5	<b>RSZ 10 LM-WD</b>	<b>602599</b>	11,0	18,9	48,5	41	34	12	22	19	27	7,0
		12	M 16 x 1,5	<b>RSZ 12 LM-WD</b>	<b>370765</b>	14,0	21,9	53,5	46	39	12	22	22	27	7,5
		15	M 18 x 1,5	<b>RSZ 15 LM-WD</b>	<b>602432</b>	18,5	21,9	56	48	41	12	27	27	32	11,0
		18	M 22 x 1,5	<b>RSZ 18 LM-WD</b>	<b>371162</b>	23,0	26,9	61,5	53	45,5	14	27	32	32	11,0
L	250 (3626)	22	M 26 x 1,5	<b>RSZ 22 LM-WD</b>	<b>068991</b>	47,0	31,9	70,5	62	54,5	16	46**	36	41**	18,0
		28	M 33 x 2	<b>RSZ 28 LM-WD</b>	<b>604405</b>	52,5	39,9	71	62	54,5	18	46**	41	41**	18,5
		35	M 42 x 2	<b>RSZ 35 LM-WD</b>	<b>067533</b>	132,0	49,9	88,5	77,5	67	20	60	50	70	29,0
		42	M 48 x 2	<b>RSZ 42 LM-WD</b>	<b>615472</b>	140,0	54,9	87,5	75,5	64,5	22	60	60	70	29,0
S	400 (5801)	6	M 12 x 1,5	<b>RSZ 6 SM-WD</b>	<b>615473</b>	13,0	16,9	52,5	45	38	12	22	17	27	4,0
		8	M 14 x 1,5	<b>RSZ 8 SM-WD</b>	<b>602874</b>	11,9	18,9	50,5	43	36	12	22	19	27	5,0
		10	M 16 x 1,5	<b>RSZ 10 SM-WD</b>	<b>371694</b>	13,5	21,9	53,5	45	37,5	12	22	22	27	7,0
		12	M 18 x 1,5	<b>RSZ 12 SM-WD</b>	<b>371461</b>	15,5	23,9	55,5	47	39,5	12	24	24	27	7,5
		14	M 20 x 1,5	<b>RSZ 14 SM-WD</b>	<b>615474</b>	19,5	25,9	59,5	50	42	14	27	27	32	10,0
		16	M 22 x 1,5	<b>RSZ 16 SM-WD</b>	<b>371043</b>	23,0	26,9	62,5	53	44,5	14	27	30	32	11,0
	20	M 27 x 2	<b>RSZ 20 SM-WD</b>	<b>610390</b>	47,0	31,9	73	62	51,5	16	46**	36	41**	16,0	
	250 (3626)	25	M 33 x 2	<b>RSZ 25 SM-WD</b>	<b>068992</b>	54,0	39,9	77	65	53	18	46**	46	41**	18,5
30	M 42 x 2	<b>RSZ 30 SM-WD</b>	<b>615278</b>	86,0	49,9	87	74	60,5	20	50	50	55	24,0		
	38	M 48 x 2	<b>RSZ 38 SM-WD</b>	<b>612045</b>	143,5	54,9	96	81,5	65,5	22	60	60	70	29,0	

L<sub>2</sub> = approximate length with nut tightened  
L<sub>2</sub> = Ungefährmaß bei angezogener Überwurfmutter  
L<sub>2</sub> = longueur approximative, l'écrou étant bloqué

\* FPM (e. g. Viton) on request  
\* FPM (z. B. Viton) auf Anfrage  
\* FPM (p. ex. Viton) sur demande

\*\* S<sub>1</sub> and S<sub>3</sub> differ from the illustration  
\*\* S<sub>1</sub> und S<sub>3</sub> entsprechen nicht der Darstellung  
\*\* S<sub>1</sub> et S<sub>3</sub> ne sont pas à l'échelle