

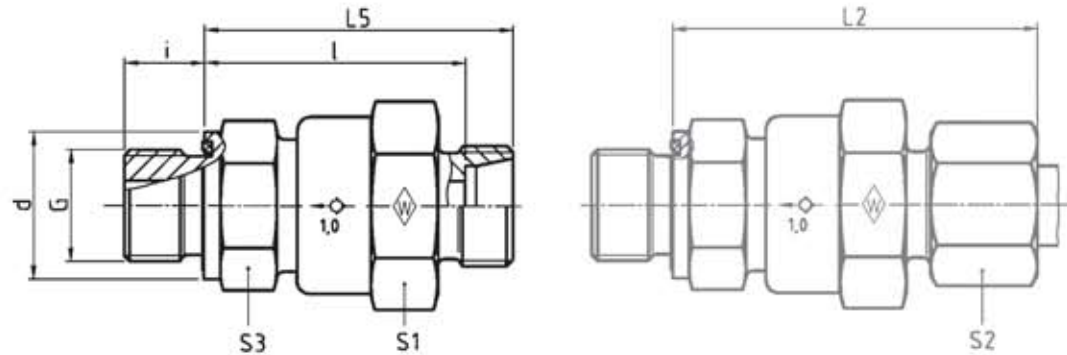


## RSZ ..... R-WD

Flow towards male stud end  
 with captive seal: NBR\* (e. g. Perbunan)  
 Stud thread: BSP thread (parallel)

Strömung zum Einschraubzapfen  
 mit Weichdichtung: NBR\* (z. B. Perbunan)  
 Einschraubgewinde: Whitworth-Rohrgewinde (zylindrisch)

Écoulement vers l'embout mâle  
 avec joint mou: NBR\* (p. ex. Perbunan)  
 Filetage mâle: Whitworth (cylindrique)



DIN-ISO 228 (R...., DIN 259)

Series bar Tube OD  
 Reihe PN Rohr-AD  
 Série (psi) Tube  
 Ø ext.

Type  
 Typ  
 Désignation

Reference  
 Best.-Nr.  
 Réf.

kg per  
 100 pcs.  
 kg per  
 100 St.  
 kg par  
 100 p.

Ø outlet  
 Ø entspr.  
 Durchlaß  
 Ø de pas-  
 sage  
 corres-  
 pondant

						d	L <sub>2</sub>	L <sub>5</sub>	l	i	S <sub>1</sub>	S <sub>2</sub>	S <sub>3</sub>		
L	400 (5801)	6	G 1/8 A	RSZ 6 LR-WD	067531	12,0	13,9	50,5	43	36	8	22	14	27	4,0
		8	G 1/4 A	RSZ 8 LR-WD	370766	12,0	18,9	50,5	43	36	12	22	17	27	6,0
		10	G 1/4 A	RSZ 10 LR-WD	604922	10,4	18,9	48,5	41	34	12	22	19	27	6,0
		12	G 3/8 A	RSZ 12 LR-WD	371413	14,0	21,9	53,5	46	39	12	22	22	27	7,5
		15	G 1/2 A	RSZ 15 LR-WD	372065	19,5	26,9	56	48	41	14	27	27	32	11,0
	250 (3626)	18	G 1/2 A	RSZ 18 LR-WD	067899	23,0	26,9	61,5	53	45,5	14	27	32	32	11,0
		22	G 3/4 A	RSZ 22 LR-WD	067989	47,0	31,9	69,5	61	53,5	16	46**	36	41**	18,0
		28	G 1 A	RSZ 28 LR-WD	370767	52,5	39,9	71	62	54,5	18	46**	41	41**	20,0
		35	G 1 1/4 A	RSZ 35 LR-WD	371378	132,0	49,9	88,5	77,5	67	20	60	50	70	29,0
		42	G 1 1/2 A	RSZ 42 LR-WD	610625	140,0	54,9	87,5	75,5	64,5	22	60	60	70	29,0
S	400 (5801)	6	G 1/4 A	RSZ 6 SR-WD	608275	13,0	18,9	52,5	45	38	12	22	17	27	4,0
		8	G 1/4 A	RSZ 8 SR-WD	370768	12,0	18,9	50,5	43	36	12	22	19	27	5,0
		10	G 3/8 A	RSZ 10 SR-WD	068967	13,5	21,9	53,5	45	37,5	12	22	22	27	7,0
		12	G 3/8 A	RSZ 12 SR-WD	604061	14,5	21,9	55,5	47	39,5	12	22	24	27	7,5
		14	G 1/2 A	RSZ 14 SR-WD	615470	19,5	26,9	59,5	50	42	14	27	27	32	10,0
	250 (3626)	16	G 1/2 A	RSZ 16 SR-WD	067898	23,0	26,9	62,5	53	44,5	14	27	30	32	11,0
		20	G 3/4 A	RSZ 20 SR-WD	068472	47,0	31,9	73	62	51,5	16	46**	36	41**	16,0
		25	G 1 A	RSZ 25 SR-WD	371067	54,0	39,9	77	65	53	18	46**	46	41**	20,0
		30	G 1 1/4 A	RSZ 30 SR-WD	067532	86,0	49,9	87	74	60,5	20	50	50	55	24,0
		38	G 1 1/2 A	RSZ 38 SR-WD	067900	143,5	54,9	96	81,5	22	60	60	70	29,0	

L<sub>2</sub> = approximate length with nut tightened  
 L<sub>2</sub> = Ungefährmaß bei angezogener Überwurfmutter  
 L<sub>2</sub> = longueur approximative, l'écrou étant bloqué

\* FPM (e. g. Viton) on request  
 \* FPM (z. B. Viton) auf Anfrage  
 \* FPM (p. ex. Viton) sur demande

\*\* S<sub>1</sub> and S<sub>3</sub> differ from the illustration  
 \*\* S<sub>1</sub> und S<sub>3</sub> entsprechen nicht der Darstellung  
 \*\* S<sub>1</sub> et S<sub>3</sub> ne sont pas à l'échelle